

Рекомендация по уходу за мебелью и ее эксплуатации

Столы:

Мебель рекомендуется эксплуатировать в проветриваемом, сухом помещении с температурой воздуха не ниже 10С и с относительной влажностью воздуха от 45 до 75%

- При транспортировке и эксплуатации (столешниц) некоторые механические части (петли, замки, раздвижные выкатные) утрачивают оптимальную регулировку и смазку, что выражается в скрипе, затруднении открывания, не стыковка плоскостей. Их надлежащая работа обеспечивается путем регулировки и смазки.

- Не допускать скопления влаги на поверхности изделия во избежании набухания столешниц и отклейки облицовок (кромки, пленки ПВХ, пластика, стекла, отслоения краски и т.д).

- Изделие должно быть защищено от прямого попадания солнечных лучей, не должна размещаться вблизи отопительных приборов, сырых и холодных стен.

- Поверхность мебели следует предохранять от ударов, соприкосновений с острыми предметами, агрессивными, химическими веществами (сода, щелочей, ацетона, спирта и т. д.), а также от механических повреждений.

- Не рекомендуется использовать средства, обладающие абразивными свойствами, а также губки с покрытиями из металлического волокнообразного или стружечного материала.

- Протирать поверхность стеклянных столов рекомендуется мягкой тканью или губкой, смоченной специальным средством. По завершение чистки необходимо высушить (насухо протереть) все части, обратите особое внимание на внутренние и маловентилируемые части, на точки соединения.

- Перед тем, как поставить горячие предметы кухонной посуды(не выше t 45C) следует использовать пластиковые или деревянные подставки.

- Допускается эксплуатация только на ровной поверхности. В противном случае возникают внутренние напряжения, которые могут привести к разрушению конструкции, **беречь изделия из стекла от ударов и давления на торцевые части столешницы.**

- Во избежании дефектов, сборку следует производить **с помощью сборщиков мебельного салона.**

- Столы с керамической плиткой, со временем, при необходимости, стыки можно повторно затереть затиркой в домашних условиях

Стулья:

Особенности эксплуатации и уход за мебелью для сиденья:

- Стулья, табуреты функционально предназначены только для сидения.

- Запрещено прыгать и качаться на стульях и табуретах.

- Не допускается резать, царапать острыми предметами обивку стула, табурета, а также ронять стул и его мягкие элементы.

- Не рекомендуется сидеть на стульях, табуретах в грязной одежде.

- При эксплуатации стульев и табуретов допустима следующая нагрузка:

- В вертикальном направлении – до 100 кг;

- В направлении, не совпадающим с вертикальной осью – до 30 кг.

ВАЖНО: Не отскабливать засохшие пятна с обивки острыми предметами.

ЗАПРЕЩАЕТСЯ:

- Использовать стулья, табуреты во влажных помещениях, так как это может привести к образованию ржавчины на хромированных или окрашенных каркасах.

- Вы приобрели мебель с обивкой из кожама или ткани. Эти материалы могут иметь неровности в окраске, или структуре материалов, вкрапления неравномерности рисунка является естественной характеристикой, и не является дефектом.

Условия транспортирования.

Мебель **транспортируют** в крытых **транспортных** средствах, а также в контейнерах.

При транспортировании изделий, в местах соприкосновения их друг с другом, с кузовом транспортных средств и связочным материалом, должны быть мягкие прокладки, предохраняющие от механических повреждений.

Допускается перевозка мебели транспортом заказчика. В данном случае предприятие за сохранность изделия в период транспортирования фабрика ответственности не несет.

Погрузочно-разгрузочные работы продукции весом более 20 кг должны осуществляться двумя и более лицами.

Подготовка к сборке.

Не следует вкручивать регулируемые подпятник до упора, во избежании продавливания материала.

Раздвижные полки регулируются по месту установки мебели профессиональными сборщиками или силами покупателя.

Условия гарантии.

Гарантийный срок эксплуатации изделий мебели 12 месяцев со дня продажи мебели через торговую сеть.

Гарантийным талоном считается упаковочный лист со штампами производителя и кассовый чек, которые хранятся весь гарантийный срок.

В течение действия гарантийного срока изготовитель рассматривает претензии потребителей по качеству мебели и производит ремонт или замену деталей изделия.

ГАРАНТИЯ НЕ РАСПРОСТРАНЯЕТСЯ

На мебель, используемую не по назначению.

С нарушением правил эксплуатации и ухода.

На механические повреждения частей мебели и покрытий, возникшие в ходе ее эксплуатации.

Регулировка петель и выдвигаемых полок в гарантийное обслуживание не входит.

По дефектам, возникшим в случае нарушения потребителями правил транспортирования, сборки, условий эксплуатации рекомендаций по уходу за мебелью (естественного износа, небрежного обращения).

При наличии следов сборки и эксплуатации мебели полученные в процессе сборки и регулировки (следы от шурупов, следы от воздействия влаги, перегрева и т.д).

Дефекты вызванные механическими, химическими, тепловыми и др. воздействиями, а также образованные под влиянием агрессивных средств, красителей, загрязнений.

В столах со стеклом допускается:

Слегка заметный разнотон стекла столешницы и вставок.

Стекло OPTIWHITE может иметь слегка заметный голубоватый оттенок (химический состав стекла);

Цветопередача может отличаться от заявленных образцов;

Габариты вставки и столешницы могут иметь допустимое отклонение до 1 мм.



viva-mebel.ru

Инструкция по сборке стола



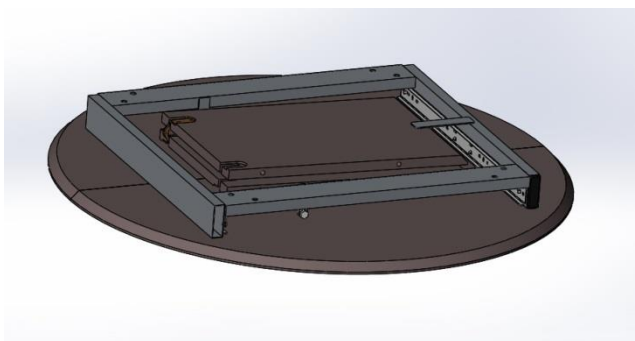
Вирджино

Срок службы изделия 5 лет

Перечень комплектующих

| Позиция | Наименование | Кол-во |
|---------|--------------------|--------|
| 1 | Столешница в сборе | 1 шт. |
| 2 | Болт м8*30 | 8 шт. |
| 3 | Гайка м8 | 8 шт. |
| 4 | Шайба м8 | 8 шт. |
| 5 | Регулируемые опоры | 4 шт. |
| 6 | Комплект опор | 1 шт. |

Положите столешницу с царговым поясом в перевернутом виде на ровную поверхность. (Рис.1)

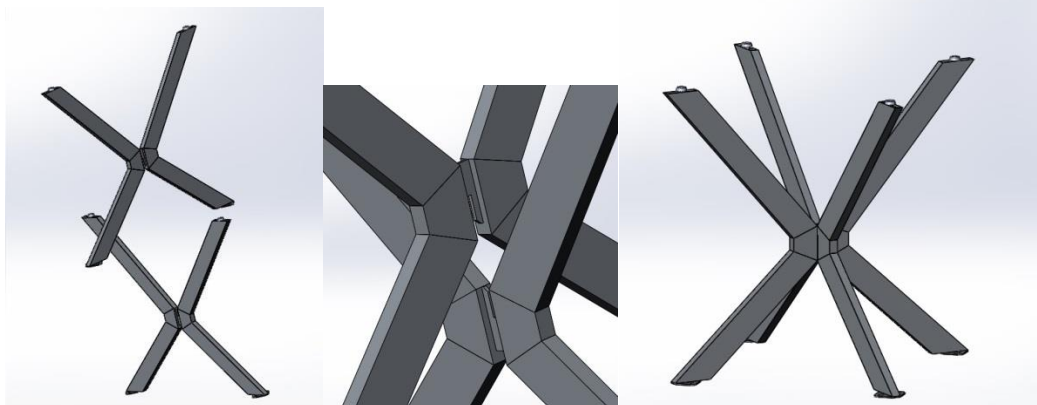


Соедините две опоры между собой. (Рис. 2-3-4)

Рис.2

Рис.3

Рис.4



Установите опоры на царговый пояс в перевернутом виде (регулируемыми опорами вверх) как показано на Рис. 5



Рис.5

Прикрутите поочередно все ноги к царговому поясу (Важно: не затягивайте болты до упора. Их необходимо только наживить). Только после того, как ВСЕ болты будут наживлены необходимо их затянуть. (Рис.6)

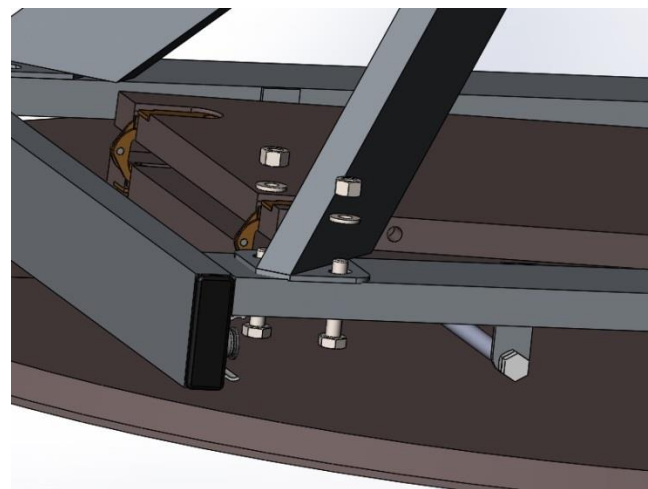


Рис.6

Переверните стол и установите его на ровную поверхность.